

第50回 愛媛県スポーツ少年大会バレーボール競技
 (第15回全国スポーツ少年団バレーボール交流大会愛媛県選考会)

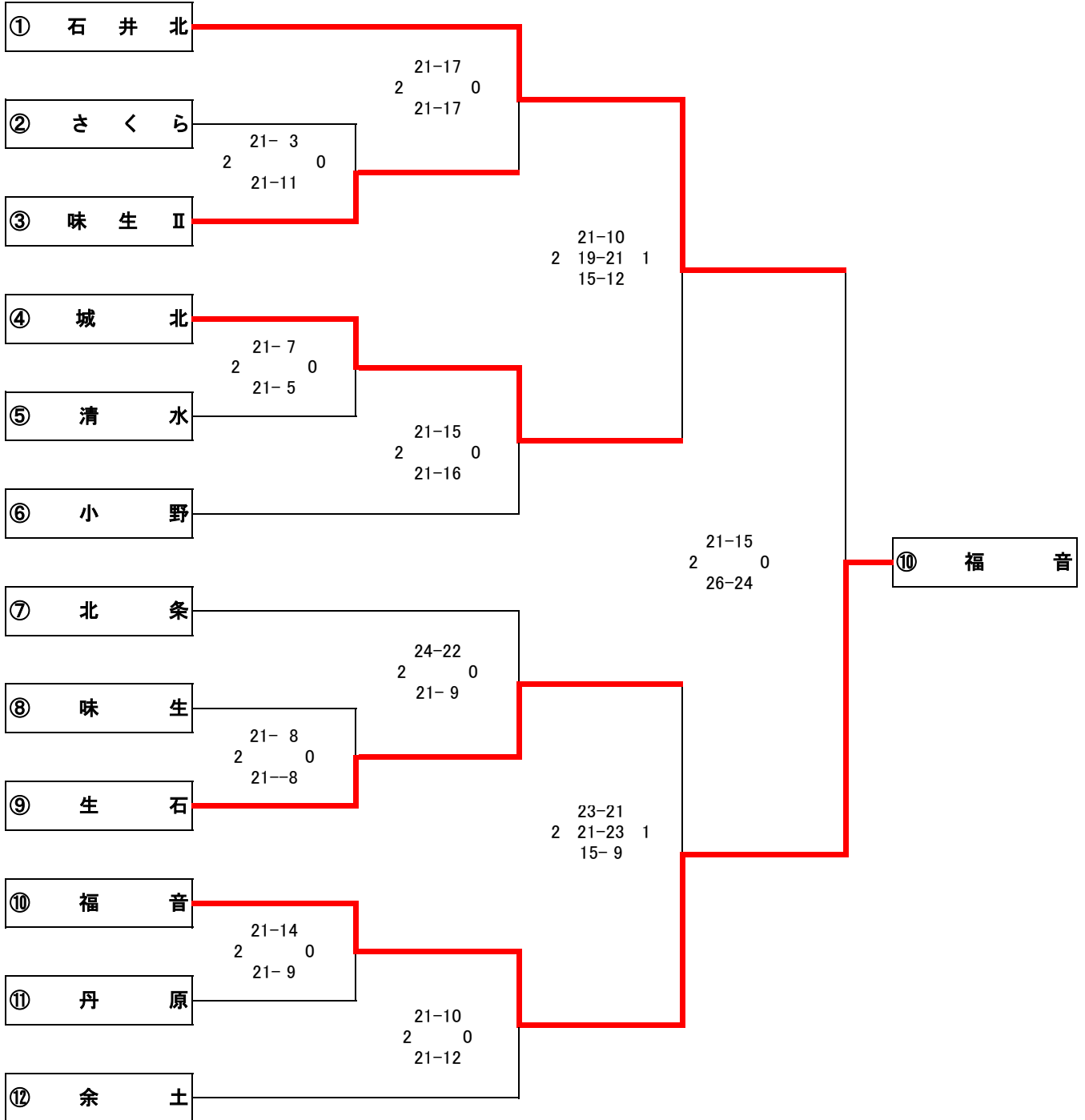
○日時 ... 平成29年12月3日(日)

8:00会場準備 8:40開場
 9:10監督会議及び帯同審判員打合せ
 9:30第1試合開始予定

○会場 ... 松山市総合コミュニティセンター
 (メインホール A・Bコート)

☆運営責任者 (石田 泰忠) ☆会場審判長 (渡辺 昭夫)

女子



※8:00より各1名以上、必ず出席し会場設営を行うこと。