

第38回全日本バレーボール小学生大会 愛媛県大会

○日時 … 平成30年 6月17日(日) 8:30開館 9:00選手整列 9:20開会式
 10:00監督会議及び帯同審判員打合せ 10:20第1試合開始予定

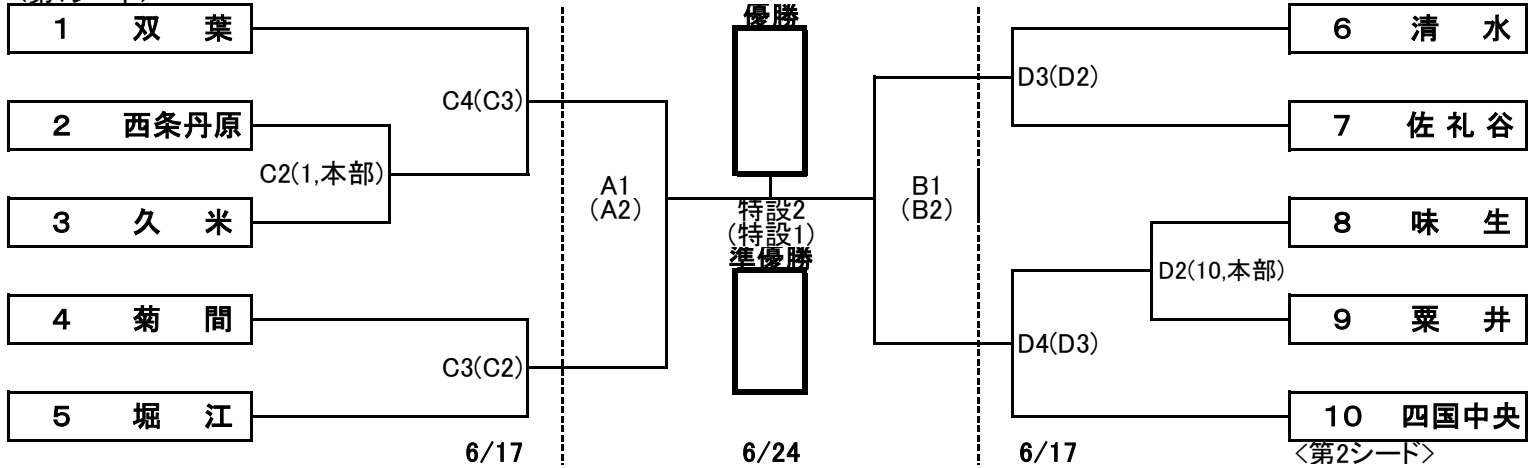
○会場 … 西条市総合体育館(A~Cコート) ☆運営責任者 (森田 治) ☆会場審判長 (八木 毅)
 西条市ひうち体育館(Dコート)
 西条西部体育館(E~Fコート) ☆運営責任者 (渡辺 昭夫) ☆会場審判長 (大森 一樹)

○日時 … 平成30年 6月24日(日) 8:30開場 9:00監督会議 9:30第1試合開始予定

○会場 … 愛媛県総合運動公園体育館 ☆運営責任者 (森田 治) ☆会場審判長 (渡辺 昭夫)

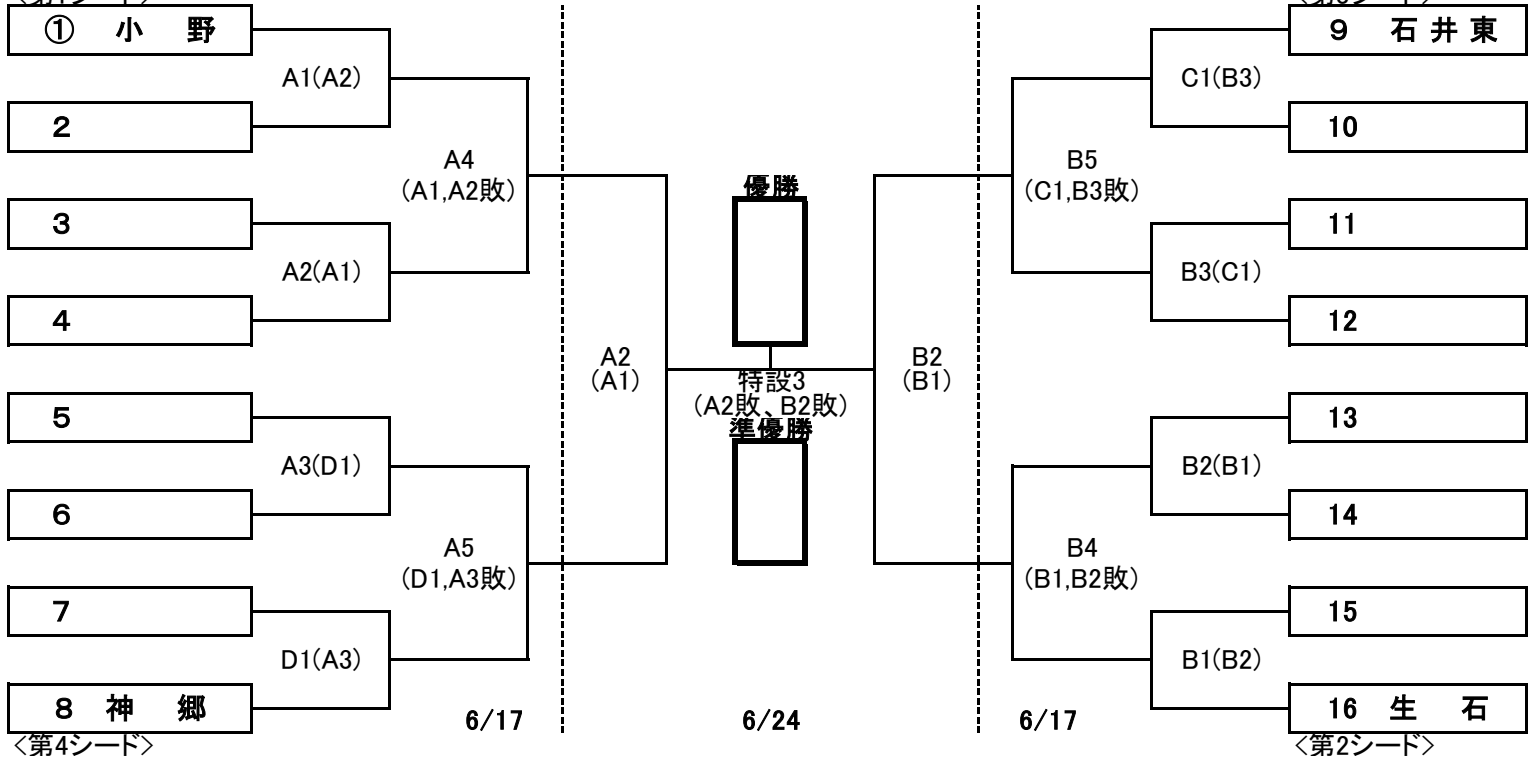
男子<A大会>
 <第1シード>

試合球=ミカサ



女子<A大会>
 <第1シード>

試合球=モルテン



混合
 <第1シード>

試合球=ミカサ

