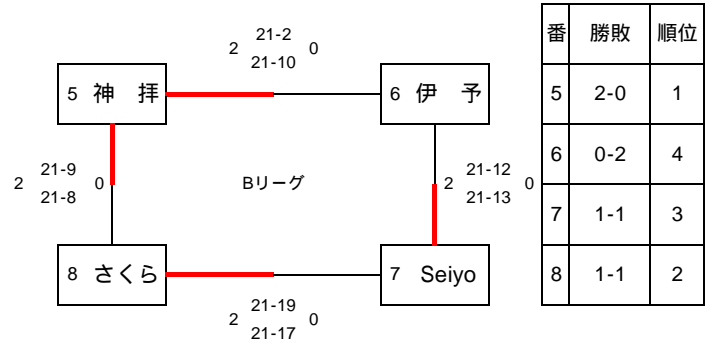
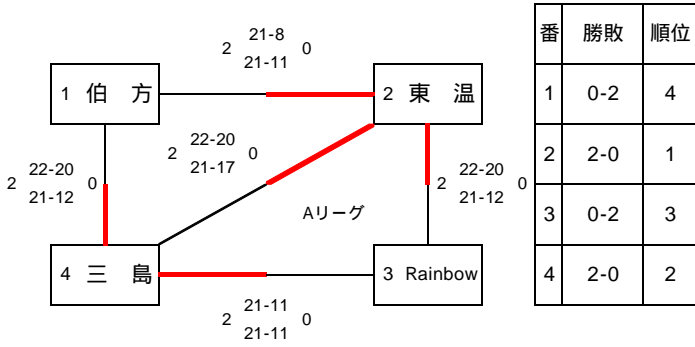


第44回 全日本バレーボール小学生大会 愛媛県大会 混合1次予選

○日時・・・令和 6年 6月 9日(日)

○会場・・・ 西条市総合体育館、東予体育館、河野小学校体育館



55

