

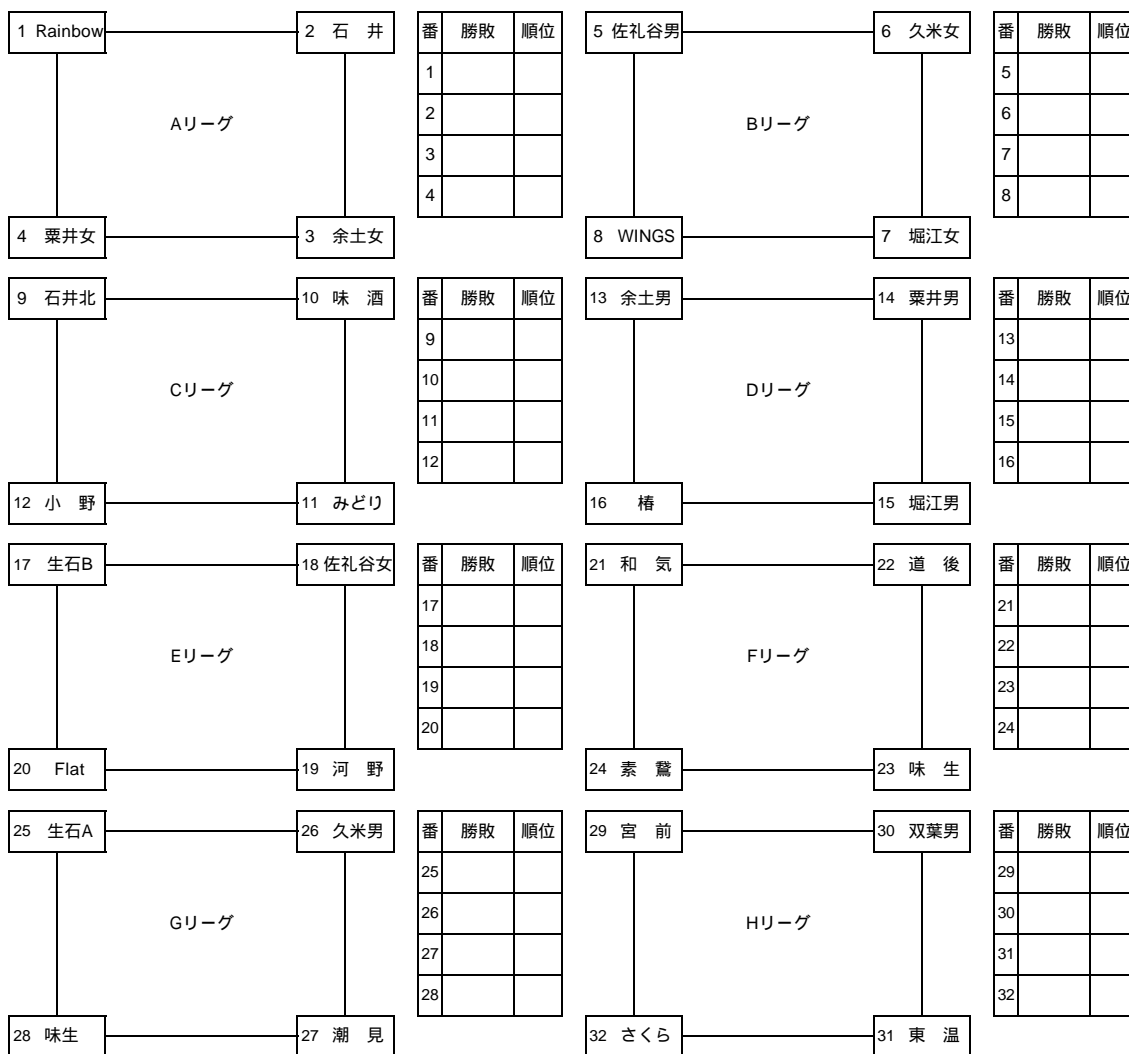
令和4年度 第24回松山市長杯小学生バレーボール大会

○日時・・・令和 4年12月 3日(土) 各チームの練習時間は別紙タイムテーブル表を参照して下さい。

○会場・・・陶街道ゆとり公園体育館(A-C) 運営責任者 (福本 佑一) 会場審判長 (宮下 勝夫)
 北条スポーツセンター体育館(D-F) 運営責任者 (五頭 健司) 会場審判長 (津田 祥平)
 松前体育館(G,H) 運営責任者 (森 裕介) 会場審判長 (佐伯 澄子)

予選

各チーム8：00より各1名以上、必ず出席し会場設営を行うこと。
 各リーグの1位が1部、2位が2部の決勝トーナメントに進出する。
 各組第2試合終了後、昼食時間を取る。
 公式練習はそのチームの最初の1試合のみ。
 棄権チームが出た場合は、リーグ内で組み合わせを変更する。
 (各リーグ4チーム3チームのリーグ戦へ変更する)



試合順および審判割当

陶街道ゆとり公園体育館									
順	Aコート			Bコート			Cコート		
	試合	審判		試合	審判		試合	審判	
	1 - 2		4	5 - 6		8	9 - 10		12
	3 - 4		2	7 - 8		6	11 - 12		10
	1 - 4		3	5 - 8		7	9 - 12		11
	2 - 3		1	6 - 7		5	10 - 11		9
	決定戦	残りのチーム		決定戦	残りのチーム		決定戦	残りのチーム	

北条スポーツセンター体育館						松前体育館							
順	Aコート		Bコート		Cコート		Aコート		Bコート				
	試合	審判	試合	審判	試合	審判	試合	審判	試合	審判			
	13 - 14	16	17 - 18	20	21 - 22	23	24	25 - 26	27	28	29 - 30	31	32
	15 - 16	14	19 - 20	18	23 - 24	21	22	27 - 28	25	26	31 - 32	29	30
	13 - 16	15	17 - 20	19	21 - 24	22	23	25 - 28	26	27	29 - 32	30	31
	14 - 15	13	18 - 19	17	22 - 23	24	21	26 - 27	28	25	30 - 31	32	29
	決定戦	残りのチーム	決定戦	残りのチーム	決定戦	残りのチーム	決定戦	残りのチーム	決定戦	残りのチーム	決定戦	残りのチーム	

がある場合は、副審・記録・点示とする。 が無い場合は、主審・線審とする。

順位決定方法

2勝チームが2チームの場合は、直接対決を行い、順位を決定する。(決定戦は1セットマッチとする。)
 1勝1敗のチームが2チームの場合は、直接対決の結果を優先する。直接対決がなかった場合は、直接対戦を行い、順位を決定する。(決定戦は1セットマッチとする。)
 全チーム1勝1敗の場合は、1)セット率(得セット総数/失セット総数), 2)ポイント率(総得点数/総失点数)の順に順位を決定する。

令和4年度 第24回松山市長杯小学生バレーボール大会

○日時・・・令和4年12月4日(日) 各チームの練習時間は別紙タイムテーブル表を参照して下さい。

○会場・・・松前体育館 運営責任者(森田 治) 会場審判長(鵜久森 剛)

決勝

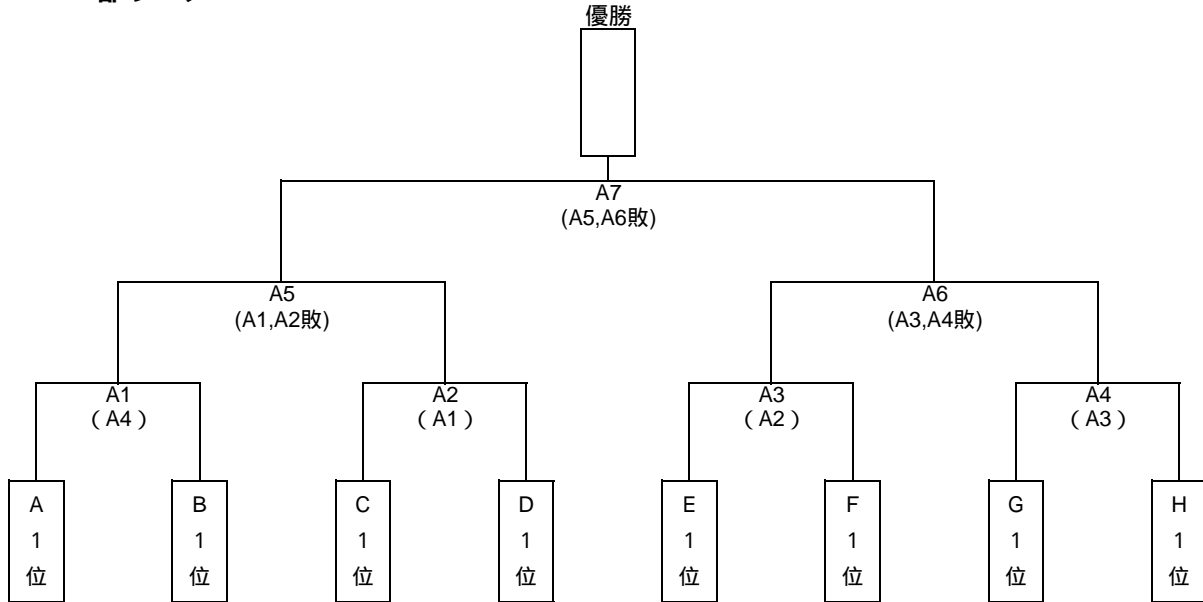
試合間は5分とする。

公式練習はそのチームの最初の1試合のみ。

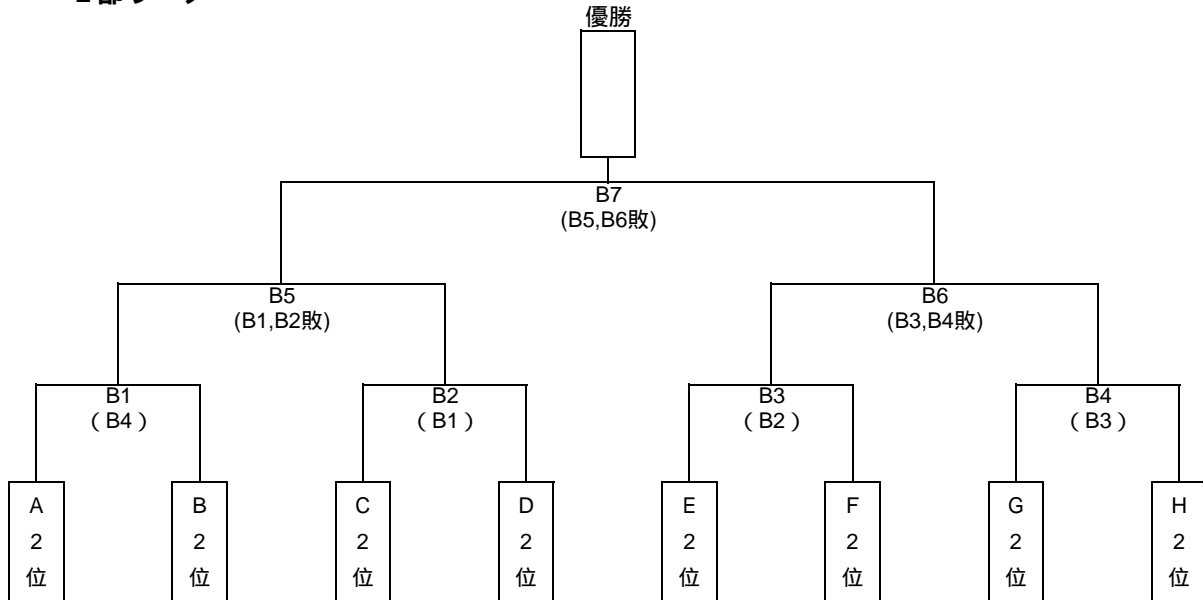
1・2セットは21点先取、3セットは15点先取とする。

昼食時間は取らない。

*** 1部リーグ**



*** 2部リーグ**



第24回松山市長杯小学生バレーボール大会

予選	陶街道ゆとり公園体育館		
12/3	Aコート	Bコート	Cコート
8:00~9:00	会場設営		
8:30	開館（受付、検温）		
9:00	開場		
9:10~9:20	1, 2	5, 6	9, 10
9:20~9:30	3, 4	7, 8	11, 12
9:35~9:45	監督会議		
9:50~10:00	第1試合チーム練習		
10:00~	第1試合開始		

予選	北条スポーツセンター体育館		
12/3	Aコート	Bコート	Cコート
8:00~9:00	会場設営		
8:30	開館（受付、検温）		
9:00	開場		
9:10~9:20	13, 14	17, 18	21, 22
9:20~9:30	15, 16	19, 20	23, 24
9:35~9:45	監督会議		
9:50~10:00	第1試合チーム練習		
10:00~	第1試合開始		

予選	松前体育館	
12/3	Aコート	Bコート
8:00~9:00	会場設営	
8:30	開館（受付、検温）	
9:00	開場	
9:10~9:20	25, 26	29, 30
9:20~9:30	27, 28	31, 32
9:35~9:45	監督会議	
9:50~10:00	第1試合チーム練習	
10:00~	第1試合開始	

決勝	松前体育館	
12/4	Aコート	Bコート
8:00~8:30	会場設営	
8:10	開館（受付、検温）	
8:30	開場	
8:35~8:40	A1	B1
8:40~8:45	A2	B2
8:45~8:50	A3	B3
8:50~8:55	A4	B4
8:55~9:05	監督会議	
9:05~9:10	第1試合チーム練習	
9:10~	第1試合開始	

12/4のみコート外での練習時にボールの使用可とする。（パス程度）